

# **BJSオープン2019**

## **小学生バドミントン大会**

《 記 録 》



**2019年4月13日**  
**長岡京市西山公園体育館**

**主 催** : 長岡京BJS  
**後 援** : 京都府小学生バドミントン連盟  
公益財団法人 長岡京市体育協会  
長岡京市バドミントン協会  
**協 賛** : ビーウェイ株式会社

BJ Sオープン2019 入賞者

2019.04.13 西山公園体育館

種 目	優 勝	2 位	3 位	
6年生男子単	きのね ともや 木根 知哉 (長岡京BJS)	なつか しょうた 長束 翔太 (大里東)	ふじさわ ともき 藤澤 智樹 (西尾ジュニア)	せこ かなで 世古 奏 (くすの木)
5年生男子単	やまわき こうすけ 山脇 弘奨 (はりーあつぷ)	こわた こうき 木幡 皇紀 (西神ジュニア)	ふじもと しんかい 藤本 心權 (瓜破西SSC)	なかむら ゆうき 中村 優希 (田原SBC)
4年生男子単	いしかわ はやと 石川 隼 (はりーあつぷ)	いけだ じゅんいちろう 池田 純一朗 (はりーあつぷ)	きょうごく かいり 京極 權吏 (長岡京BJS)	たなべ ひなた 田邊 陽向 (城陽ジュニア)
6年生女子単	やまもと ゆうあ 山本 優愛 (西尾ジュニア)	ふみもと ひな 文元 日菜 (田原SBC)	やぎゆう さわみ 柳生 紗羽海 (鴻ノ池スポ少)	かじかわ いさき 梶川 沙妃 (瓜破西SSC)
5年生女子単	ぬまた みのり 沼田 弥乘 (南Q)	やました まい 山下 真依 (OKB)	たけしま みさと 竹島 みさと (岐南)	きまた ののは 木全 希羽 (岐南)
4年生女子単	かまた にじか 鎌田 虹花 (美翔団)	あいそ けい 相磯 慧 (瓜破西SSC)	こばやし かえ 小林 佳依 (SJBC)	たなか えむ 田中 依舞 (T-Jump)
6年生男子複	こうがわ あゆむ 幸河 歩夢 たなか こうき 田中 煌己 (勝山チャマ)	きたの とわ 北野 透亘 なかや けんしん 中家 謙信 (大里東)	おおつか はると 大塚 悠翔 やぎ かいせい 屋宜 海靖 (西神ジュニア)	たなか やすと 田中 康翔 いのしま こうき 猪島 孔輝 (足羽ジュニア)
5年生男子複	ほそみ いっぺい 細見 一平 ゆあさ あつき 湯浅 敦貴 (長岡京BJS)	なかがわ こうへい 中川 康平 かどくら そうた 門倉 湊大 (唐崎)	たなか ゆうすけ 田中 優丞 たなか ようすけ 田中 陽丞 (勝山チャマ)	いんどう しょうむ 因藤 将夢 みうら そうた 三浦 壮太 (はりーあつぷ)
4年生男子複	もりの あなん 森野 亜楠 なかつか ひろと 中塚 大翔 (Panaj)	—	—	—
6年生女子複	みょうじょう しほ 明浄 志保 いで ちあき 井出 千暁 (瓜破西SSC)	こばやし いろは 小林 色葉 こばやし わかば 小林 若葉 (西尾ジュニア)	よこやま ひかる 横山 陽薫 ひらの きさら 平野 妃佐ら (唐崎)	いば まあさ 射庭 菜亜紗 いわた まゆ 岩田 万由 (長岡京BJS)
5年生女子複	あがた あすか 縣 明日香 ふじい うた 藤井 詩 (はりーあつぷ)	あがりえ らん 東江 走 たけなか さおり 武仲 沙緒莉 (岐南)	のだ なぎさ 野田 渚紗 はしもと いろは 橋本 彩羽 (西神ジュニア)	すずき ななみ 鈴木 菜々心 はやし あのん 林 歩音 (各務原Jr)
4年生女子複	かじ みずき 梶 瑞希 すずき りお 鈴木 梨央 (里きつず)	こばやし こもも 小林 己桃 でい あいら 出井 愛来 (各務原Jr)	はやせ ことみ 早瀬 ことみ ながたに かえで 永谷 楓 (唐崎)	いば ことの 射庭 紀乃 いわい あおば 岩井 葵晴 (長岡京BJS)



5年生男子シングルス Aブロック	山脇	酒井	小林	勝敗	順位
山脇 弘奨 (はりーあっぶ)	/	○ 21-11 21-11	○ 21-10 21- 7	M 2-0 G 4-0 P 84-39	1
酒井 悠真 (勝山チャマ)	×	/	×	M 0-2 G 0-4 P 57-84	3
小林 蒼空 (パンプキン)	×	○ 10-21 7-21	/	M 1-1 G 2-2 P 59-77	2

5年生男子シングルス Bブロック	木幡	戸田	古川	勝敗	順位
木幡 皇紀 (西神ジュニア)	/	○ 21- 7 21- 8	○ 21-11 21-14	M 2-0 G 4-0 P 84-40	1
戸田 琉晴 (石ヶ瀬)	×	/	×	M 0-2 G 0-4 P 34-84	3
古川 裕貴 (田原SBC)	×	○ 11-21 14-21	/	M 1-1 G 2-2 P 67-61	2

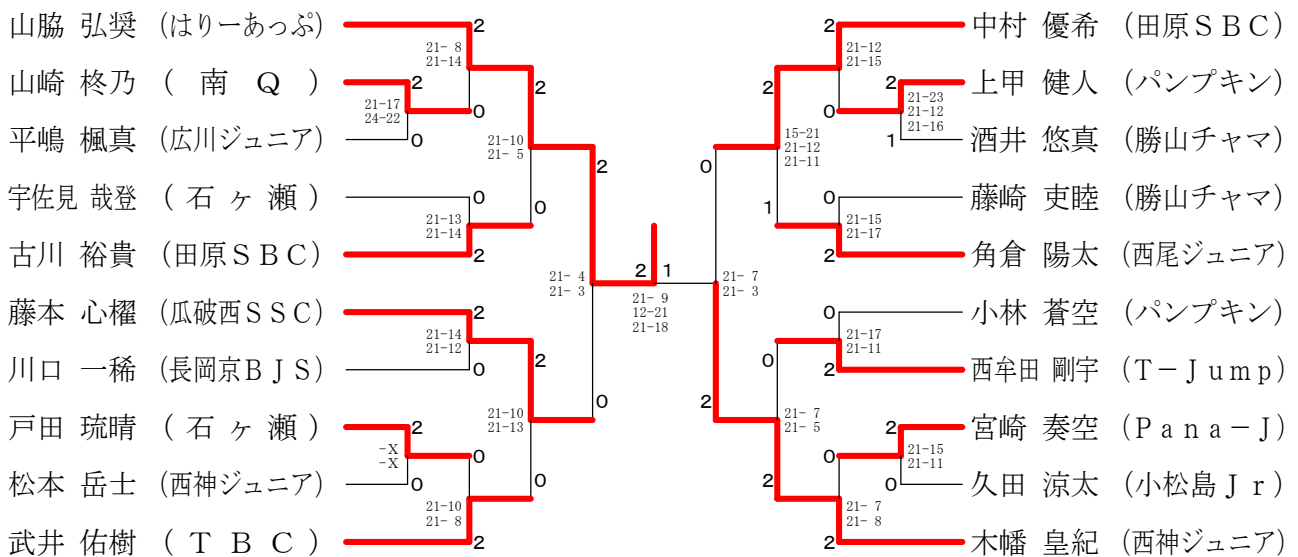
5年生男子シングルス Cブロック	中村	宇佐見	松本	勝敗	順位
中村 優希 (田原SBC)	/	○ 21-12 21- 9	○ -X -X	M 2-0 G 4-0 P 42-21	1
宇佐見 哉登 (石ヶ瀬)	×	/	○ -X -X	M 1-1 G 2-2 P 21-42	2
松本 岳士 (西神ジュニア)	×	×	/	M 0-2 G 0-4 P 0-0	3

5年生男子シングルス Dブロック	武井	上甲	西牟田	勝敗	順位
武井 佑樹 (TBC)	/	○ 21-18 21-12	○ 21-15 21-16	M 2-0 G 4-0 P 84-61	1
上甲 健人 (パンプキン)	×	/	×	M 0-2 G 0-4 P 64-84	3
西牟田 剛宇 (T-Jump)	×	○ 15-21 16-21	/	M 1-1 G 2-2 P 73-76	2

5年生男子シングルス Eブロック	宮崎	藤本	平嶋	藤崎	勝敗	順位
宮崎 奏空 (Panaj)	/	×	—	×	M 0-2 G 0-4 P 58-84	3
藤本 心權 (瓜破西SSC)	○ 21-13 21-13	/	○ 21-12 21- 6	—	M 2-0 G 4-0 P 84-44	1
平嶋 楓真 (広川ジュニア)	—	×	/	×	M 0-2 G 0-4 P 38-84	4
藤崎 吏睦 (勝山チャマ)	○ 21-19 21-13	—	○ 21-10 21-10	/	M 2-0 G 4-0 P 84-52	2

5年生男子シングルス Fブロック	角倉	山崎	川口	久田	勝敗	順位
角倉 陽太 (西尾ジュニア)	/	○ 21- 9 21-11	—	○ 21- 7 21- 9	M 2-0 G 4-0 P 84-36	1
山崎 柊乃 (南Q)	×	/	×	—	M 0-2 G 0-4 P 52-84	3
川口 一稀 (長岡京BJS)	—	○ 21-17 21-15	/	○ 21-15 21-14	M 2-0 G 4-0 P 84-61	2
久田 涼太 (小松島Jr)	×	—	×	/	M 0-2 G 0-4 P 45-84	4

5年生男子シングルス 決勝トーナメント



4年生男子シングルス A ブロック	石川	伊藤	砂川	勝敗	順位
石川 隼 (はりーあっぶ)	○	○	○	M 2-0 G 4-0 P 42-24	1
伊藤 優斗 (石ヶ瀬)	×	○	×	M 0-2 G 0-4 P 0-0	3
砂川 颯雅 (長岡京BJS)	×	○	○	M 1-1 G 2-2 P 24-42	2

4年生男子シングルス B ブロック	池田	福田	北分	勝敗	順位
池田 純一朗 (はりーあっぶ)	○	○	○	M 2-0 G 4-0 P 84-38	1
福田 蔵人 (里きっず)	×	○	×	M 0-2 G 0-4 P 45-84	3
北分 優樹 (城陽ジュニア)	×	○	○	M 1-1 G 2-2 P 60-67	2

4年生男子シングルス C ブロック	文元	和田	磯崎	勝敗	順位
文元 健翔 (田原SBC)	○	○	○	M 2-0 G 4-0 P 84-48	1
和田 聡介 (勝山チャマ)	×	○	×	M 0-2 G 0-4 P 42-84	3
磯崎 久太郎 (西神ジュニア)	×	○	○	M 1-1 G 2-2 P 70-64	2

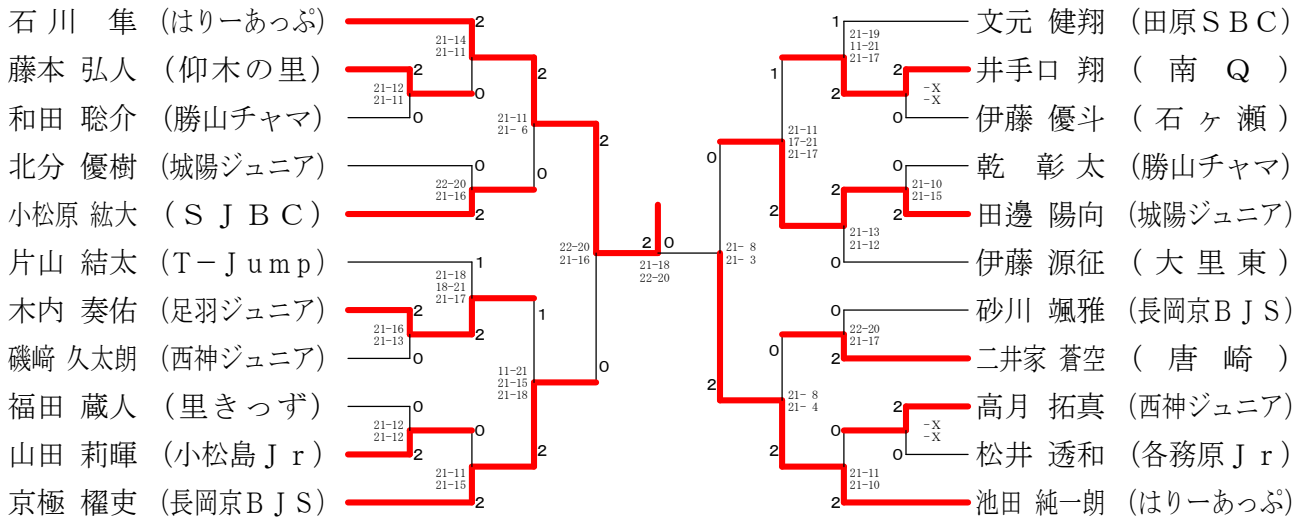
4年生男子シングルス D ブロック	京極	高月	乾	勝敗	順位
京極 權吏 (長岡京BJS)	○	○	○	M 2-0 G 4-0 P 84-53	1
高月 拓真 (西神ジュニア)	×	○	×	M 0-2 G 0-4 P 55-84	3
乾 彰太 (勝山チャマ)	×	○	○	M 1-1 G 2-2 P 67-69	2

4年生男子シングルス E ブロック	片山	井手口	二井家	勝敗	順位
片山 結太 (T-Jump)	○	○	○	M 1-1 G 3-2 P 100-97	1
井手口 翔 (南Q)	×	○	×	M 1-1 G 2-3 P 95-100	3
二井家 蒼空 (唐崎)	×	○	○	M 1-1 G 2-2 P 75-73	2

4年生男子シングルス F ブロック	木内	伊藤	藤本	勝敗	順位
木内 奏佑 (足羽ジュニア)	○	○	○	M 1-1 G 3-2 P 101-88	2
伊藤 源征 (大里東)	×	○	○	M 2-0 G 4-2 P 112-113	1
藤本 弘人 (仰木の里)	×	×	○	M 0-2 G 1-4 P 89-101	3

4年生男子シングルス G ブロック	田邊	松井	山田	小松原	勝敗	順位
田邊 陽向 (城陽ジュニア)	○	○	○	×	M 1-1 G 3-2 P 49-58	2
松井 透和 (各務原Jr)	×	○	×	—	M 0-2 G 0-4 P 0-0	4
山田 莉暉 (小松島Jr)	×	○	○	×	M 1-1 G 2-2 P 24-42	3
小松原 紘大 (SJBBC)	○	○	○	○	M 2-0 G 4-1 P 100-73	1

### 4年生男子シングルス 決勝トーナメント



6年生女子シングルス Aブロック	山本	森下	西村	勝敗	順位
山本 優愛 (西尾ジュニア)	○	○	M 2-0 G 4-0 P 84-32	1	
森下 真陽流 (唐崎)	×	×	M 0-2 G 0-4 P 59-88	3	
西村 咲良 (はりーあつぷ)	×	○	M 1-1 G 2-2 P 61-84	2	

6年生女子シングルス Bブロック	文元	三觜	西村	勝敗	順位
文元 日菜 (田原SBC)	○	○	M 2-0 G 4-0 P 85-52	1	
三觜 彩夏 (勝山チャマ)	×	×	M 0-2 G 0-4 P 35-84	3	
西村 由菜 (里きつず)	×	○	M 1-1 G 2-2 P 78-62	2	

6年生女子シングルス Cブロック	梶川	内田	山形	勝敗	順位
梶川 沙妃 (瓜破西SSC)	○	○	M 2-0 G 4-1 P 101-77	1	
内田 佳那 (石ヶ瀬)	×	×	M 0-2 G 0-4 P 46-84	3	
山形 姫子 (Wing武生)	×	○	M 1-1 G 3-2 P 96-82	2	

6年生女子シングルス Dブロック	柳生	白浜	小澤	勝敗	順位
柳生 紗羽海 (鴻ノ池スポ少)	○	○	M 2-0 G 4-1 P 100-72	1	
白浜 彩美 (西神ジュニア)	×	×	M 0-2 G 0-4 P 45-84	3	
小澤 芽依 (はりーあつぷ)	×	○	M 1-1 G 3-2 P 92-81	2	

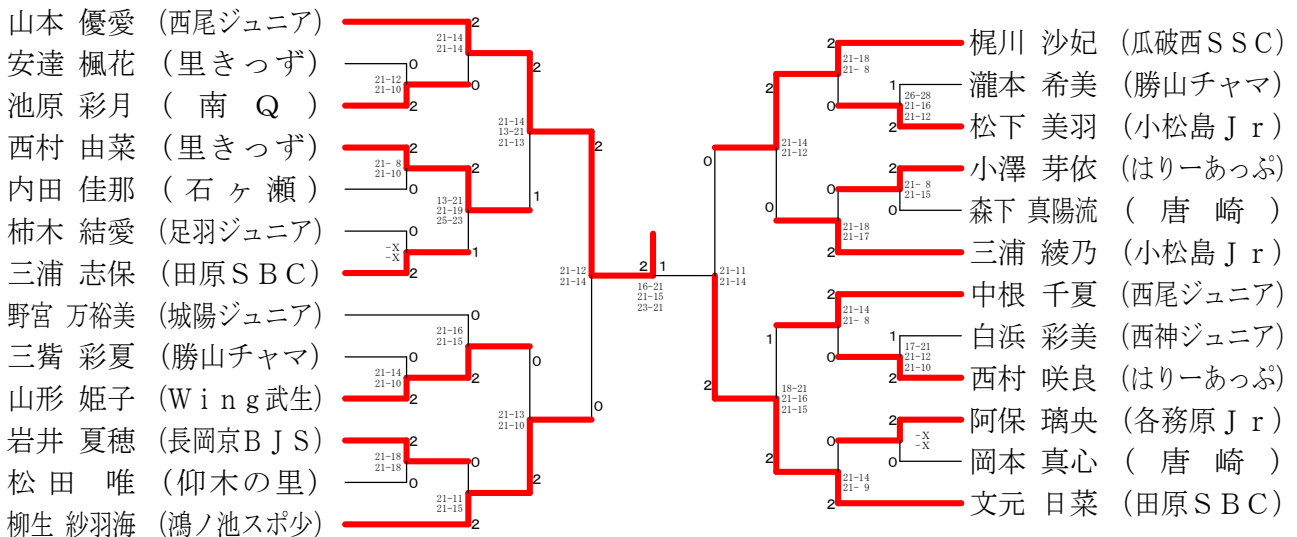
6年生女子シングルス Eブロック	岡本	野宮	松下	勝敗	順位
岡本 真心 (唐崎)	×	×	M 0-2 G 1-4 P 36-39	3	
野宮 万裕美 (城陽ジュニア)	○	○	M 2-0 G 4-2 P 101-95	1	
松下 美羽 (小松島Jr)	○	×	M 1-1 G 3-2 P 59-62	2	

6年生女子シングルス Fブロック	岩井	柿木	三浦	勝敗	順位
岩井 夏穂 (長岡京BJS)	○	×	M 1-1 G 3-2 P 56-59	2	
柿木 結愛 (足羽ジュニア)	×	×	M 0-2 G 0-4 P 0-0	3	
三浦 綾乃 (小松島Jr)	○	○	M 2-0 G 4-1 P 59-56	1	

6年生女子シングルス Gブロック	中根	松田	池原	勝敗	順位
中根 千夏 (西尾ジュニア)	○	○	M 2-0 G 4-1 P 102-77	1	
松田 唯 (仰木の里)	×	×	M 0-2 G 1-4 P 86-101	3	
池原 彩月 (南Q)	×	○	M 1-1 G 3-3 P 109-119	2	

6年生女子シングルス Hブロック	三浦	安達	阿保	瀧本	勝敗	順位
三浦 志保 (田原SBC)	○	○	M 2-0 G 4-0 P 84-42	1		
安達 楓花 (里きつず)	×	×	M 0-2 G 0-4 P 42-84	4		
阿保 璃央 (各務原Jr)	○	○	M 2-0 G 4-0 P 84-47	2		
瀧本 希美 (勝山チャマ)	×	×	M 0-2 G 0-4 P 47-84	3		

6年生女子シングルス 決勝トーナメント



5年生女子シングルス Aブロック	沼田	蟹江	水野	勝敗	順位
沼田 弥乘 (南Q)		○ 21-10 21-15	○ -X -X	M 2-0 G 4-0 P 42-25	1
蟹江 咲月 (石ヶ瀬)	×		○ -X -X	M 1-1 G 2-2 P 25-42	2
水野 杏香 (鴻ノ池スポ少)	×	×		M 0-2 G 0-4 P 0-0	3

5年生女子シングルス Bブロック	木全	石塚	石田	勝敗	順位
木全 希羽 (岐南)		○ 21-11 21-14	○ 21-9 21-13	M 2-0 G 4-0 P 84-47	1
石塚 咲也香 (勝山チャマ)	×		○ 12-21 21-13 21-18	M 1-1 G 2-3 P 79-94	2
石田 千晴 (奈良當麻)	×	×		M 0-2 G 1-4 P 74-96	3

5年生女子シングルス Cブロック	松本	鍋嶋	松浦	勝敗	順位
松本 紗季 (はりーあつぷ)		○ 21-11 21-8	○ 21-10 21-8	M 2-0 G 4-0 P 84-37	1
鍋嶋 美里 (里きっず)	×		○ 24-22 21-19	M 1-1 G 2-2 P 64-83	2
松浦 こはる (小松島Jr)	×	×		M 0-2 G 0-4 P 59-87	3

5年生女子シングルス Dブロック	竹島	小山	桑原	勝敗	順位
竹島 みさと (岐南)		○ 21-16 21-19	○ 21-14 21-12	M 2-0 G 4-0 P 84-61	1
小山 かな (瓜破西SSC)	×		○ 21-14 21-19	M 1-1 G 2-2 P 77-75	2
桑原 滯 (唐崎)	×	×		M 0-2 G 0-4 P 59-84	3

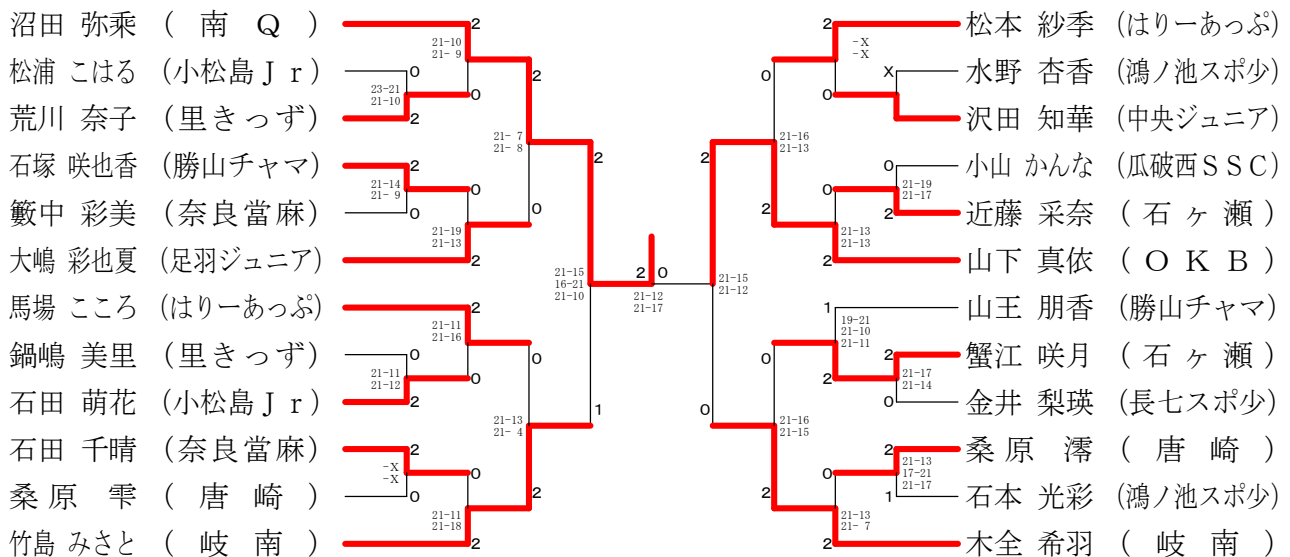
5年生女子シングルス Eブロック	沢田	金井	馬場	勝敗	順位
沢田 知華 (中央ジュニア)		×	×	M 0-2 G 0-4 P 0-0	3
金井 梨瑛 (長七スポ少)	○		×	M 1-1 G 2-2 P 22-42	2
馬場 ころ (はりーあつぷ)	○	○		M 2-0 G 4-0 P 42-22	1

5年生女子シングルス Fブロック	山下	藪中	桑原	勝敗	順位
山下 真依 (OKB)		○ 21-11 21-11	○ -X -X	M 2-0 G 4-0 P 42-22	1
藪中 彩美 (奈良當麻)	×		○ -X -X	M 1-1 G 2-2 P 22-42	2
桑原 雫 (唐崎)	×	×		M 0-2 G 0-4 P 0-0	3

5年生女子シングルス Gブロック	石田	山王	荒川	勝敗	順位
石田 萌花 (小松島Jr)		×	○	M 1-1 G 3-2 P 95-92	2
山王 朋香 (勝山チャマ)	○		○	M 2-0 G 4-1 P 104-87	1
荒川 奈子 (里きっず)	×	×		M 0-2 G 0-4 P 64-84	3

5年生女子シングルス Hブロック	大嶋	近藤	石本	勝敗	順位
大嶋 彩也夏 (足羽ジュニア)		○ 23-21 21-16	○ 21-19 22-20	M 2-0 G 4-0 P 87-76	1
近藤 采奈 (石ヶ瀬)	×		○ 30-28 18-21 21-12	M 1-1 G 2-3 P 106-105	2
石本 光彩 (鴻ノ池スポ少)	×	×		M 0-2 G 1-4 P 100-112	3

5年生女子シングルス 決勝トーナメント





4年生女子シングルス Aブロック	小林	松井	大南	勝敗	順位
小林 佳依 (S J B C)	○	○	M 2-0 G 4-0 P 84-44	1	
松井 美葉音 (T-Jump)	×	○	M 1-1 G 2-2 P 69-63	2	
大南 夏々 (勝山チャマ)	×	×	M 0-2 G 0-4 P 38-84	3	

4年生女子シングルス Bブロック	中山	小澤	増田	勝敗	順位
中山 舞悠香 (O K B)	○	×	M 1-1 G 3-2 P 103-89	2	
小澤 由愛 (美翔団)	×	○	M 0-2 G 0-4 P 53-84	3	
増田 夏 (S J B C)	○	○	M 2-0 G 4-1 P 101-84	1	

4年生女子シングルス Cブロック	相磯	山本	大塚	勝敗	順位
相磯 慧 (瓜破西SSC)	○	○	M 2-0 G 4-0 P 84-38	1	
山本 実生 (石ヶ瀬)	×	○	M 1-1 G 2-2 P 62-76	2	
大塚 仁琴 (里きっず)	×	×	M 0-2 G 0-4 P 52-84	3	

4年生女子シングルス Dブロック	大嶋	井上	野村	勝敗	順位
大嶋 彩知那 (足羽ジュニア)	○	○	M 2-0 G 4-0 P 42-30	1	
井上 梨海 (大里東)	×	○	M 1-1 G 2-2 P 30-42	2	
野村 心梨愛 (唐崎)	×	×	M 0-2 G 0-4 P 0-0	3	

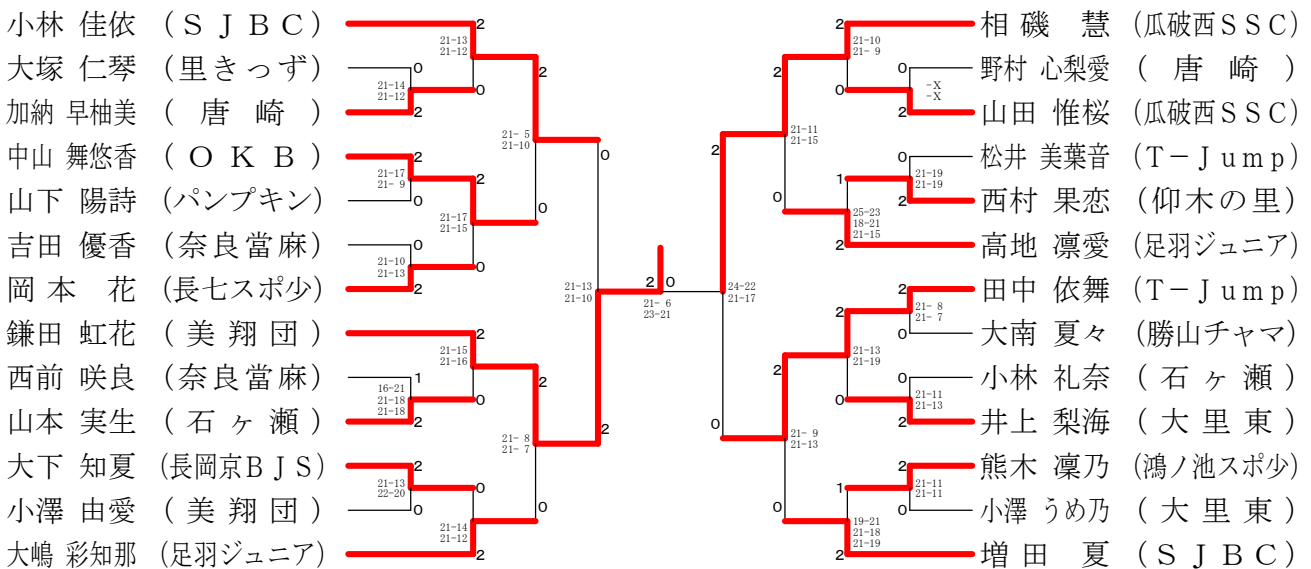
4年生女子シングルス Eブロック	鎌田	西村	熊木	勝敗	順位
鎌田 虹花 (美翔団)	○	○	M 2-0 G 4-0 P 84-45	1	
西村 果恋 (仰木の里)	×	×	M 0-2 G 0-4 P 59-86	3	
熊木 凜乃 (鴻ノ池スポ少)	×	○	M 1-1 G 2-2 P 68-80	2	

4年生女子シングルス Fブロック	高地	吉田	大下	勝敗	順位
高地 凜愛 (足羽ジュニア)	○	○	M 2-0 G 4-0 P 84-60	1	
吉田 優香 (奈良當麻)	×	×	M 0-2 G 0-4 P 65-84	3	
大下 知夏 (長岡京BJS)	×	○	M 1-1 G 2-2 P 72-77	2	

4年生女子シングルス Gブロック	田中	山下	加納	西前	勝敗	順位
田中 依舞 (T-Jump)	○	○	M 2-0 G 4-0 P 84-41	1		
山下 陽詩 (パンプキン)	×	×	M 0-2 G 0-4 P 47-84	4		
加納 早柚美 (唐崎)	○	○	M 2-0 G 4-0 P 85-67	2		
西前 咲良 (奈良當麻)	×	×	M 0-2 G 0-4 P 61-85	3		

4年生女子シングルス Hブロック	山田	小林	岡本	小澤	勝敗	順位
山田 惟桜 (瓜破西SSC)	○	○	M 2-0 G 4-0 P 84-60	2		
小林 礼奈 (石ヶ瀬)	×	×	M 0-2 G 0-4 P 52-84	4		
岡本 花 (長七スポ少)	○	○	M 2-0 G 4-0 P 84-49	1		
小澤 うめ乃 (大里東)	×	×	M 0-2 G 0-4 P 57-84	3		

4年生女子シングルス 決勝トーナメント

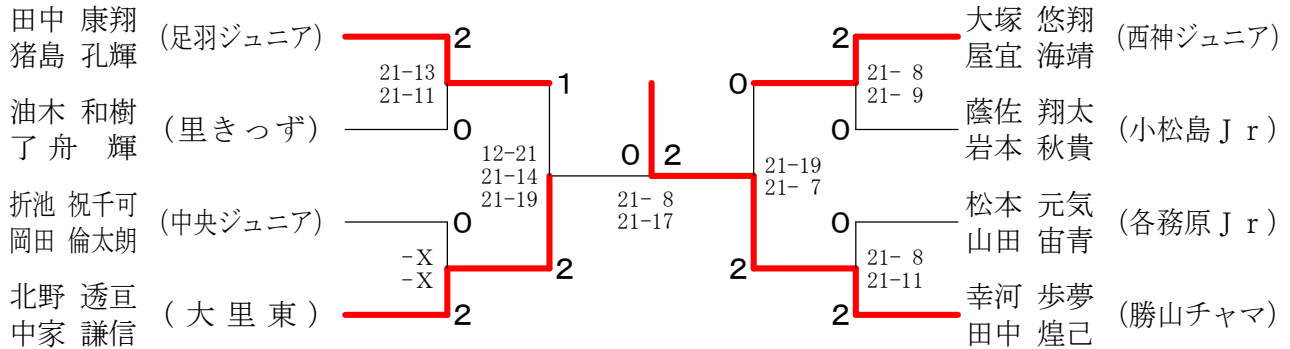




6年生男子ダブルス Aブロック	折岡 池田	松山 本田	大屋 塚宜	田猪 中島	勝敗	順位
折池 祝千可 (中央ジュニア) 岡田 倫太郎	○	18-21 21-18 21-13	—	× 17-21 23-25	M 1-1 G 2-3 P 100-98	3
松本 元気 (各務原Jr) 山田 宙青	×	21-18 18-21 13-21	×	—	M 0-2 G 1-4 P 80-102	4
大塚 悠翔 (西神ジュニア) 屋宜 海靖	—	○ 21-15 21-13	—	× 21-18 13-21 18-21	M 1-1 G 3-2 P 94-88	2
田中 康翔 (足羽ジュニア) 猪島 孔輝	○	21-17 25-23	—	○ 18-21 21-13 21-18	M 2-0 G 4-1 P 106-92	1

6年生男子ダブルス Bブロック	北野 油木	野家 了舟	佐藤 幸河	幸河 河野	勝敗	順位
北野 透亘 (大里東) 中家 謙信	○	21- 9 21-13	—	×	M 1-1 G 2-2 P 74-64	2
油木 和樹 (里きつず) 了舟 輝	×	9-21 13-21	×	—	M 0-2 G 0-4 P 61-86	4
蔭佐 翔太 (小松島Jr) 岩本 秋貴	—	○ 23-21 21-18	×	×	M 1-1 G 2-2 P 68-81	3
幸河 歩夢 (勝山チャマ) 田中 煌己	○	21-18 21-14	—	○ 21- 9 21-15	M 2-0 G 4-0 P 84-56	1

6年生男子ダブルス 決勝トーナメント

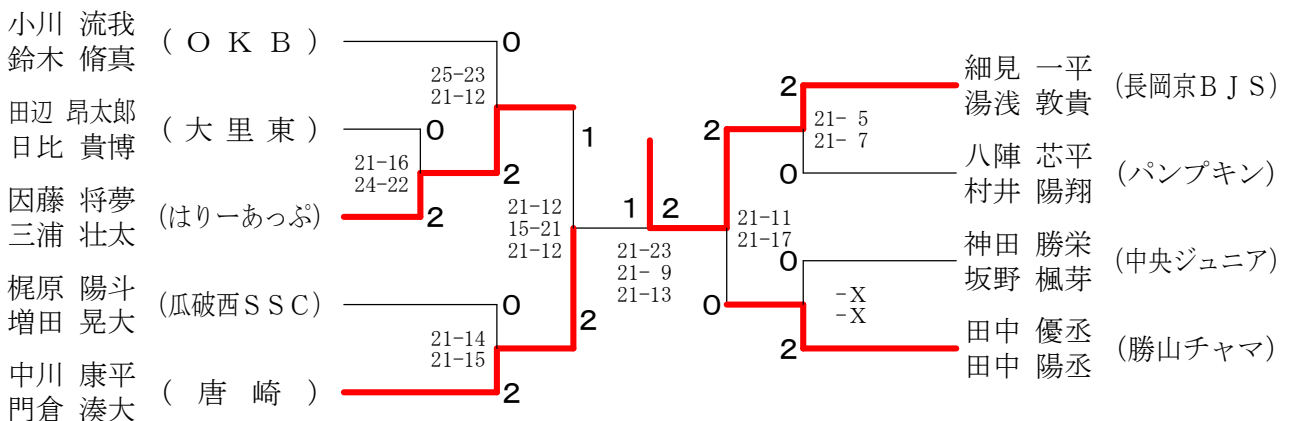


5年生男子ダブルス Aブロック	神田 八陣	田野 村井	小川 川	勝敗	順位
神田 勝栄 (中央ジュニア) 坂野 楓芽	×	X- X-	×	M 0-2 G 0-4 P 0-0	3
八陣 芯平 (パンプキン) 村井 陽翔	○	-X -X	×	M 1-1 G 2-2 P 32-42	2
小川 流我 (OKB) 鈴木 脩真	○	-X -X	○	M 2-0 G 4-0 P 42-32	1

5年生男子ダブルス Bブロック	中川 田	川門 倉	田辺 日比	田中 中	勝敗	順位
中川 康平 (唐崎) 門倉 湊大	○	21-13 21-12	×	×	M 1-1 G 3-2 P 101-84	2
田辺 昂太郎 (大里東) 日比 貴博	×	13-21 12-21	×	×	M 0-2 G 0-4 P 56-84	3
田中 優丞 (勝山チャマ) 田中 陽丞	○	23-21 15-21 21-17	○	○	M 2-0 G 4-1 P 101-90	1

5年生男子ダブルス Cブロック	因藤 三浦	藤増 梶原	原湯 見	勝敗	順位
因藤 将夢 (はりーあつぷ) 三浦 壮太	×	19-21 15-21	×	M 0-2 G 1-4 P 87-100	3
梶原 陽斗 (瓜破西SSC) 増田 晃大	○	21-19 21-15	×	M 1-1 G 2-2 P 68-76	2
細見 一平 (長岡京BJS) 湯浅 敦貴	○	16-21 21-13 21-19	○	M 2-0 G 4-1 P 100-79	1

5年生男子ダブルス 決勝トーナメント



4年生男子ダブルス	森中	野塚	徳世	田古	野中	田村	石坂	川野	屋大	宜塚	勝敗	順位
森野 亜楠 (Panaj)			×	23-21 16-21 18-21	○	21-10 21-12	○	21-19 21-17	○	21-15 21-19	M 3-1 G 7-2 P 183-155	1
徳田 太平 (くすの木)	○	21-23 21-16 21-18			○	21-12 21-15	○	21-14 21-12	×	21-15 17-21 15-21	M 3-1 G 7-3 P 200-167	2
野田 春喜 (各務原 Jr)	×	10-21 12-21	×	12-21 15-21			×	21-17 18-21 19-21	×	12-21 16-21	M 0-4 G 1-8 P 135-185	5
石川 剛 (はりーあっふ)	×	19-21 17-21	×	14-21 12-21	○	17-21 21-18 21-19			×	16-21 21-18 21-23	M 1-3 G 3-7 P 179-204	4
屋宜 琉真 (西神ジュニア)	×	15-21 19-21	○	15-21 21-17 21-15	○	21-12 21-16	○	21-16 18-21 23-21			M 3-1 G 6-4 P 195-181	3

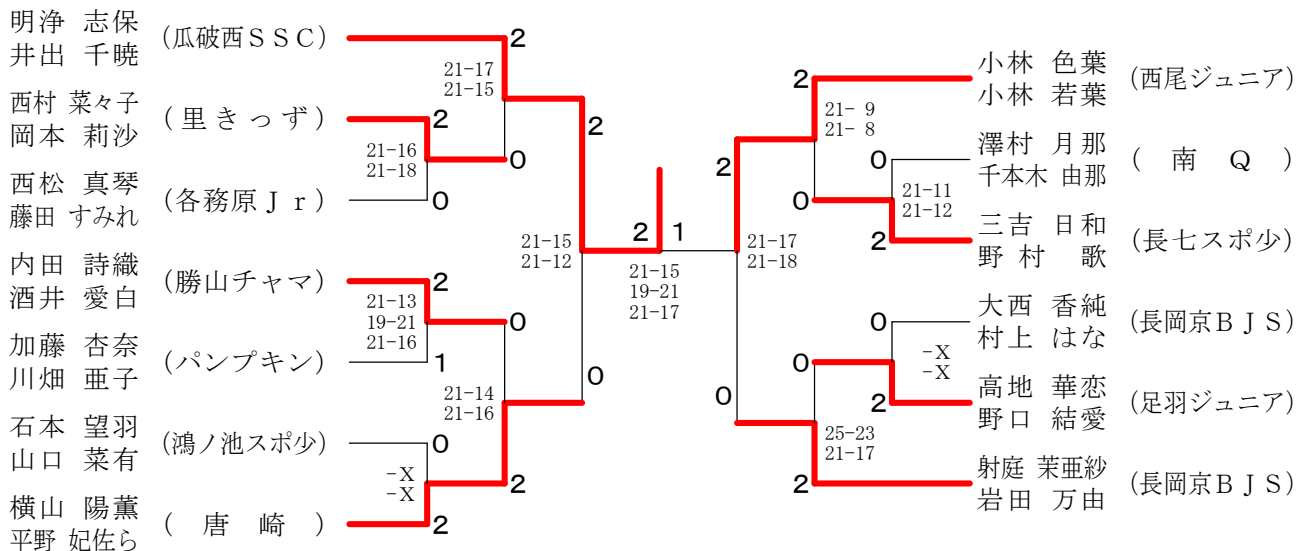
6年生女子ダブルス Aブロック	明浄	井出	石山	本口	三吉	勝敗	順位
明浄 志保 (瓜破西SSC)			○	-X	○	M 2-0 G 4-0 P 42-34	1
石本 望羽 (鴻ノ池スポ少)	×	X-			×	M 0-2 G 0-4 P 0-0	3
三吉 日和 (長七スポ少)	×	17-21 17-21	○	-X	-X	M 1-1 G 2-2 P 34-42	2

6年生女子ダブルス Bブロック	射庭	庭田	内酒	田井	澤村	勝敗	順位
射庭 菜亜紗 (長岡京BJS)			○	21-14 21-19	○	M 2-0 G 4-0 P 84-52	1
内田 詩織 (勝山チャマ)	×	14-21 19-21			○	M 1-1 G 2-2 P 78-73	2
澤村 月那 (南Q)	×	12-21 7-21	×	22-24 9-21		M 0-2 G 0-4 P 50-87	3

6年生女子ダブルス Cブロック	西岡	村本	小林	大村	西上	勝敗	順位
西村 菜々子 (里きっず)			×	11-21 14-21	○	M 1-1 G 2-2 P 25-42	2
小林 色葉 (西尾ジュニア)	○	21-11 21-14			○	M 2-0 G 4-0 P 42-25	1
大西 香純 (長岡京BJS)	×	X-	X-	X-		M 0-2 G 0-4 P 0-0	3

6年生女子ダブルス Dブロック	高地	野口	西藤	松田	横山	加藤	勝敗	順位
高地 華恋 (足羽ジュニア)			○	22-20 21-14	-	○	M 2-0 G 4-0 P 85-62	2
西松 真琴 (各務原 Jr)	×	20-22 14-21			×	-	M 0-2 G 0-4 P 57-85	3
横山 陽薫 (唐崎)	-	21-10 21-13	○	21-15 21-10		○	M 2-0 G 4-0 P 84-48	1
加藤 杏奈 (パンプキン)	×	14-21 14-21	-	15-21 10-21		×	M 0-2 G 0-4 P 53-84	4

6年生女子ダブルス 決勝トーナメント

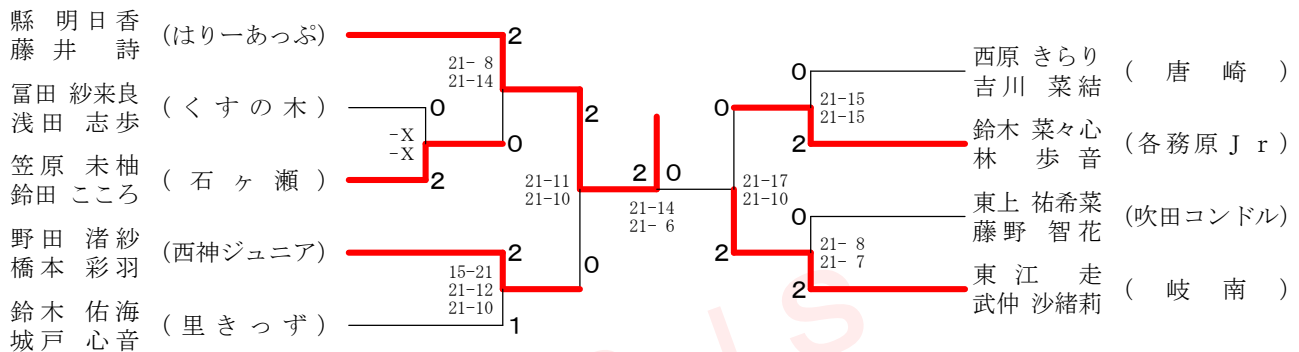


5年生女子ダブルス A ブロック	縣 藤井	東上 藤野	鈴木 林	勝敗	順位
縣 明日香 藤井 詩 (はりーあつぷ)		○ 21-8 21-10	○ 21-15 21-10	M 2-0 G 4-0 P 84-43	1
東上 祐希菜 藤野 智花 (吹田コンドル)	×		×	M 0-2 G 0-4 P 44-84	3
鈴木 菜々心 林 歩音 (各務原Jr)	×	○ 21-15 21-11		M 1-1 G 2-2 P 67-68	2

5年生女子ダブルス B ブロック	東江 武仲	富田 浅田	鈴木 城戸	勝敗	順位
東江 走 武仲 沙緒莉 (岐南)		○ -X 21-18 -X	○ 21-18 21-18	M 2-0 G 4-0 P 42-36	1
富田 紗来良 浅田 志歩 (くすの木)	×		×	M 0-2 G 0-4 P 0-0	3
鈴木 佑海 城戸 心音 (里きつず)	×	○ 18-21 18-21		M 1-1 G 2-2 P 36-42	2

5年生女子ダブルス C ブロック	西原 吉川	笠原 鈴	野田 橋	勝敗	順位
西原 きらり 吉川 菜結 (唐崎)		○ 21-9 21-11	○ 21-13 21-19	M 2-0 G 4-0 P 84-52	1
笠原 未柚 鈴田 こころ (石ヶ瀬)	×		×	M 0-2 G 0-4 P 50-84	3
野田 渚紗 橋本 彩羽 (西神ジュニア)	×	○ 21-14 19-21		M 1-1 G 2-2 P 74-72	2

5年生女子ダブルス 決勝トーナメント



4年生女子ダブルス A ブロック	梶 鈴木	永山 大橋	山下 西村	勝敗	順位
梶 瑞希 鈴木 梨央 (里きつず)		○ -X -X	○ 21-11 21-9	M 2-0 G 4-0 P 42-20	1
永山 里沙 大橋 芽依 (西神ジュニア)	×		×	M 0-2 G 0-4 P 0-0	3
山下 優奈 西村 汐織 (はりーあつぷ)	×	○ -X -X		M 1-1 G 2-2 P 20-42	2

4年生女子ダブルス B ブロック	小林 出井	丸山 富田	早瀬 永谷	勝敗	順位
小林 己桃 出井 愛来 (各務原Jr)		○ 21-13 21-17	○ 13-21 21-17 21-17	M 2-0 G 4-1 P 97-85	1
丸山 まひる 富田 琴音 (吹田コンドル)	×		×	M 0-2 G 0-4 P 62-84	3
早瀬 ことみ 永谷 楓 (唐崎)	×	○ 21-13 17-21		M 1-1 G 3-2 P 97-87	2

4年生女子ダブルス C ブロック	射庭 岩井	井 林	二反田 北野	勝敗	順位
射庭 紀乃 岩井 葵晴 (長岡京BJS)		○ 21-17 21-17	○ 21-18 21-19	M 2-0 G 4-0 P 84-71	1
井 優愛 林 奈未 (S J B C)	×		×	M 0-2 G 0-4 P 70-84	3
二反田 稟花 北野 瑛那 (くすの木)	×	○ 21-17 21-19		M 1-1 G 2-2 P 79-78	2

4年生女子ダブルス 決勝トーナメント

